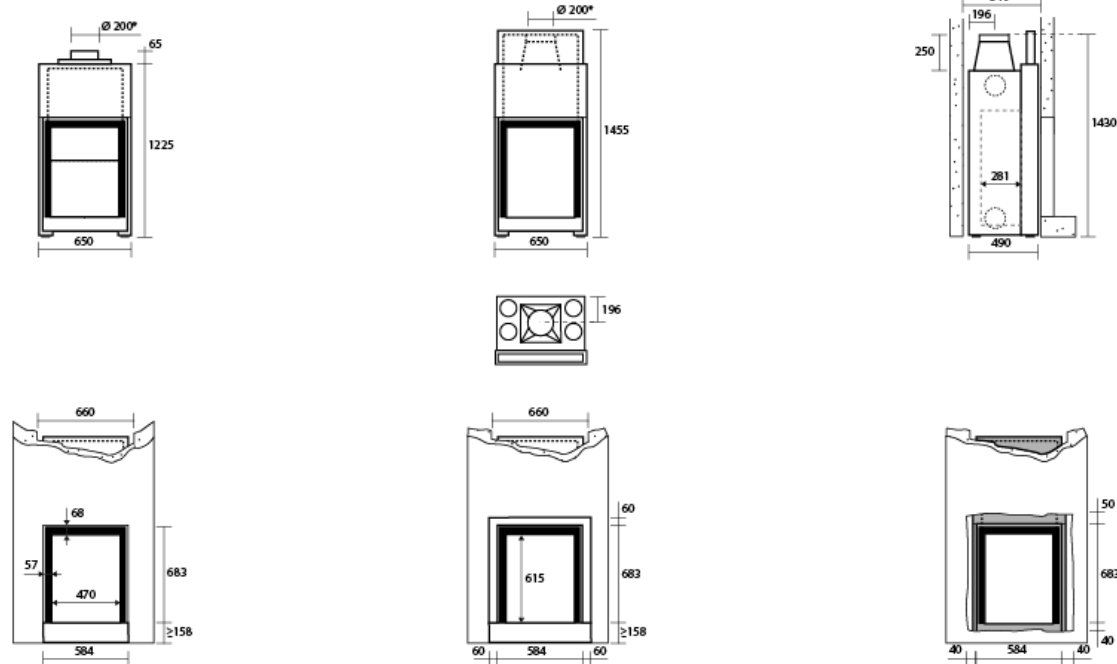


## Stûv 21 - Dimensioni 21/65 alto

Alzata parziale  
& uscita fumi bassa:

Alzata totale  
& uscita fumi alta:



Riserva da prevedere  
nell'installazione  
di un profilo e di un  
controprofilo.

Peso dell'apparecchio	<b>197 kg</b>
Intervallo ottimale di utilizzo	<b>8 - 13 kW</b>
Consumo di legna/ora con il 12% di umidità	<b>2,3 - 3,7 kg/h</b>
Rendimento alla potenza nominale con vetro abbassato	<b>78 %</b>
Emissioni di CO	<b>0,06 %</b>
Emissioni di particolato, metodo di misura DIN +	<b>13 mg/Nm<sup>3</sup></b>
Lunghezza dei ceppi, posizione orizzontale	<b>33 cm</b>
Conforme alla norma EN 13229	<b>CE</b>
Brevetto	<b>n° 1445541</b>

Stûv si riserva il diritto di modificare le caratteristiche dei suoi prodotti senza preavviso.  
Le dimensioni sono fornite con una tolleranza di 3 millimetri.